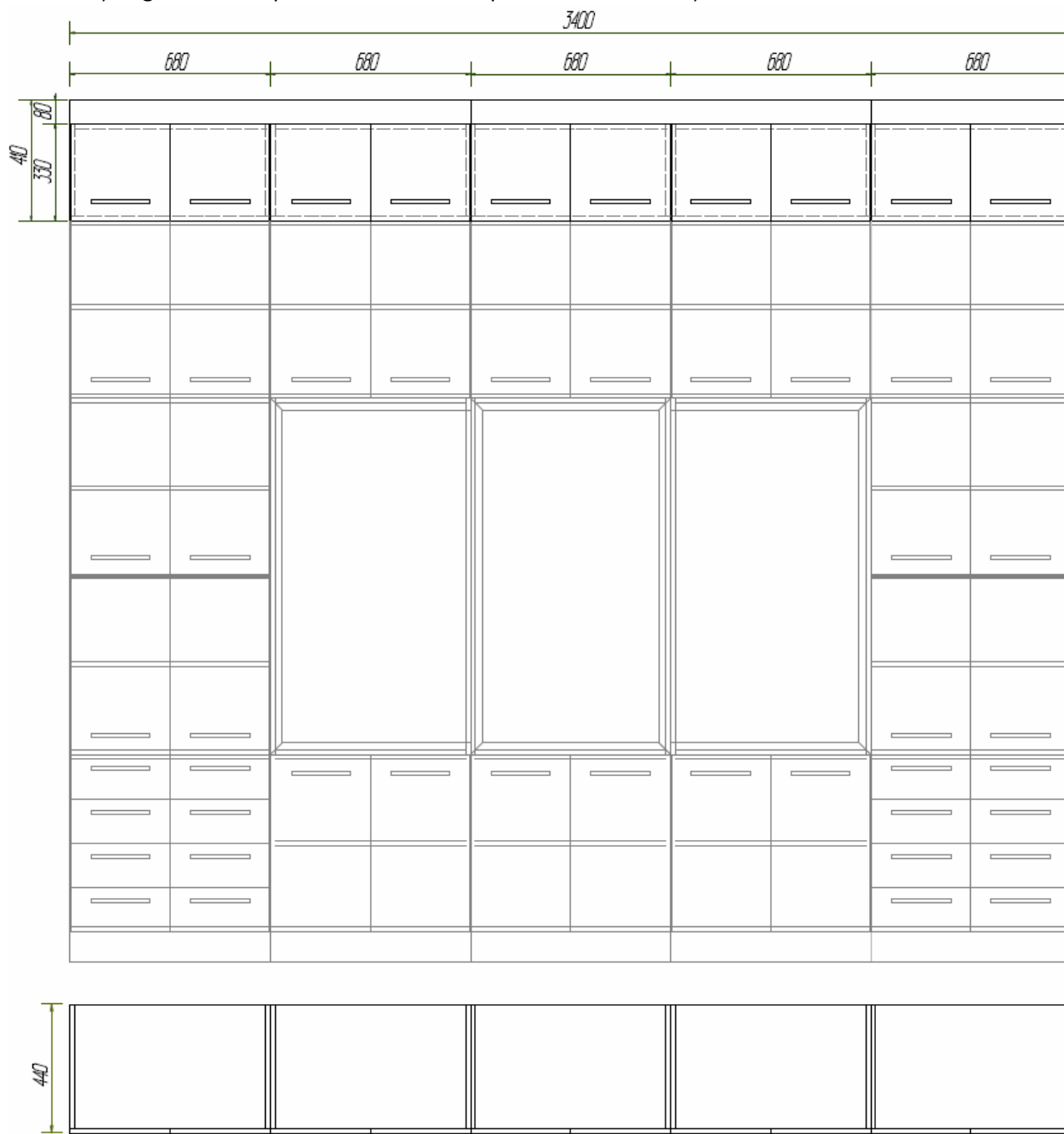


Pielikums Nr.1

4.stāvs – 406.kabinets

Antresoli – 5 gab.

Pirms mēbeļu izgatavošanas precizēt izmērus un apdares materiāla toņus.

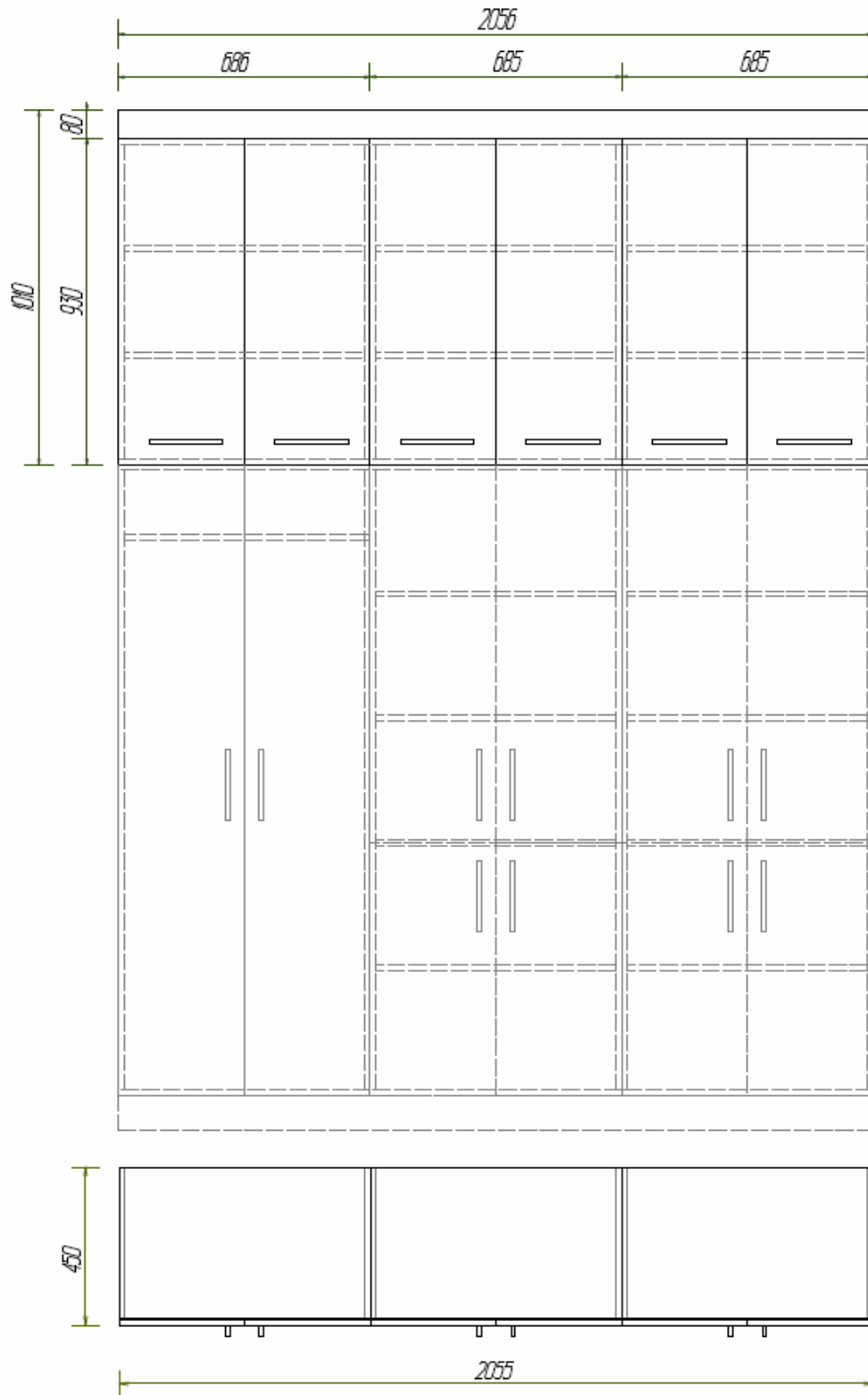


Pielikums Nr.2

4.stāvs – 406.kabinets

Antresoli – 3 gab.

Pirms mēbeļu izgatavošanas precizēt izmērus un apdares materiāla toņus.

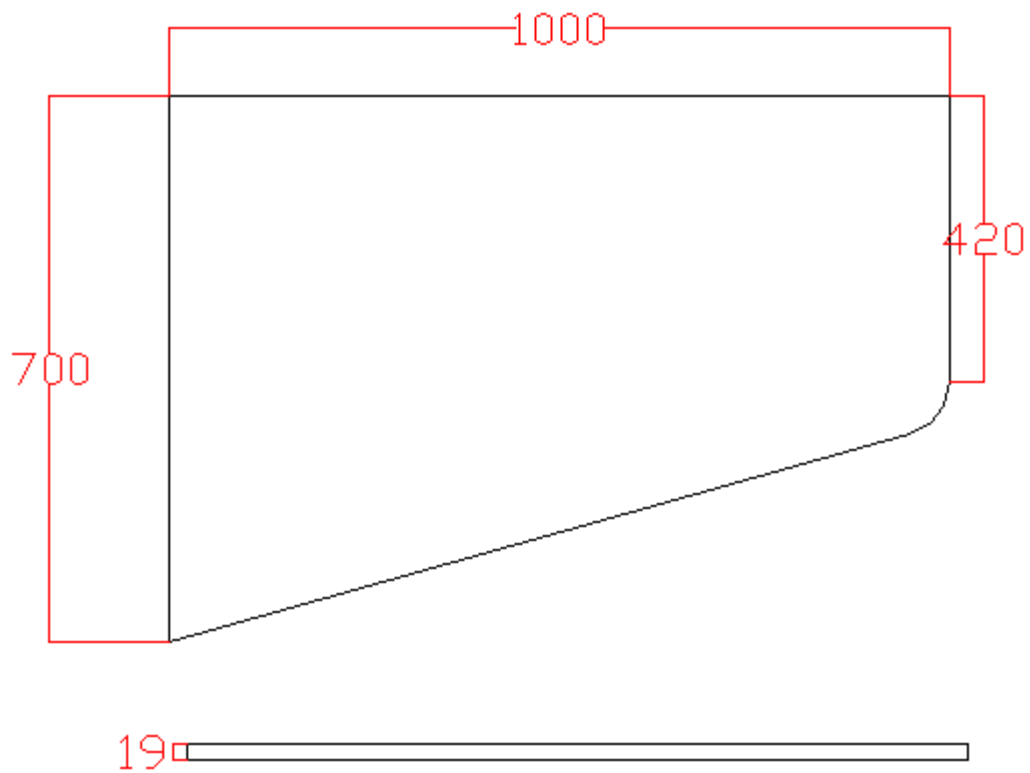


Pielikums Nr.3

4.stāvs- 401. un 405.kabinets

Galda virsmas - 6 gab.

Pirms mēbeļu izgatavošanas precizēt izmērus un apdares materiāla toņus.

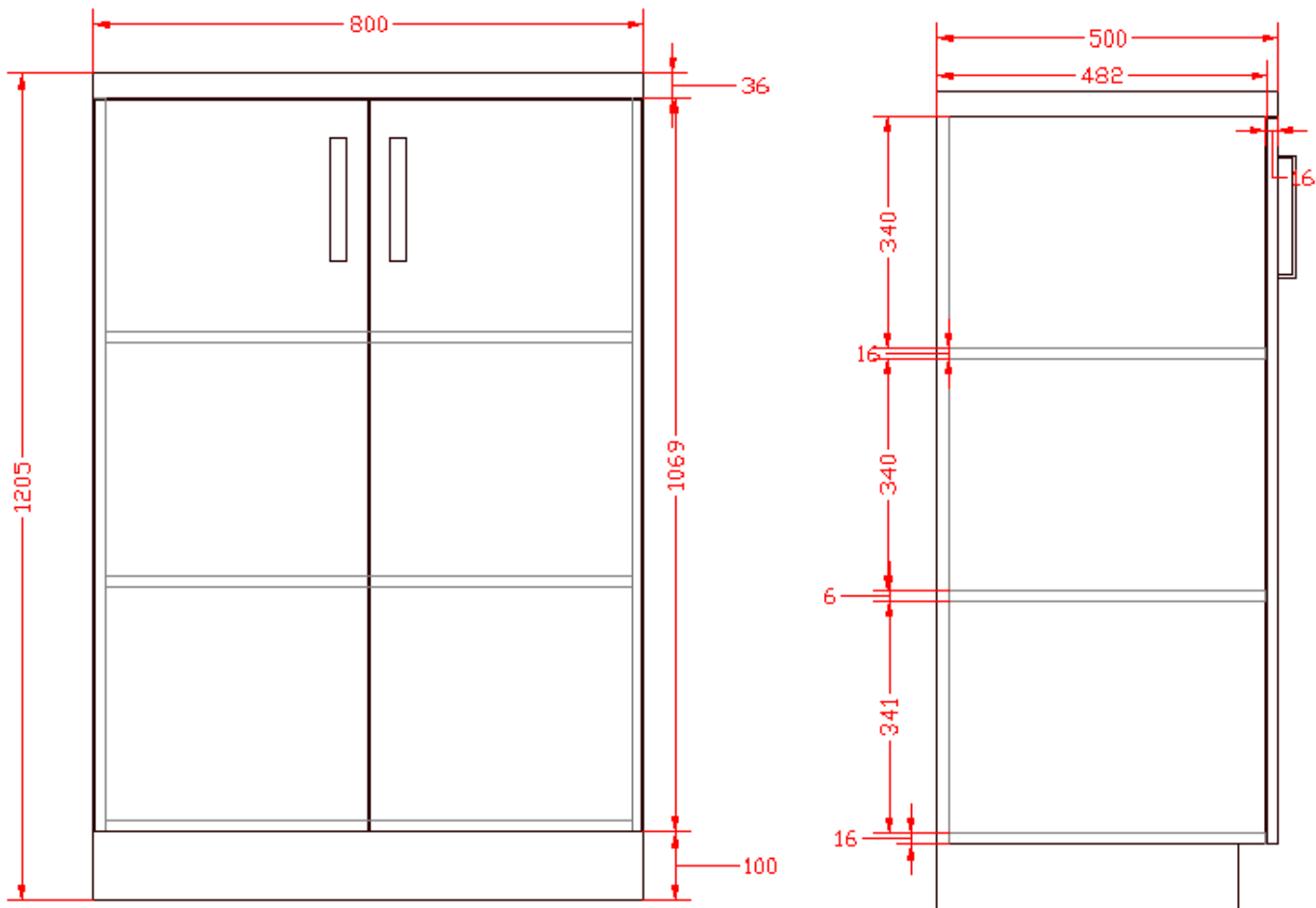


Pielikums Nr.4

4.stāvs- reģistratūra

Grīdas skapis

Pirms mēbeļu izgatavošanas precizēt izmērus un apdares materiāla toņus.

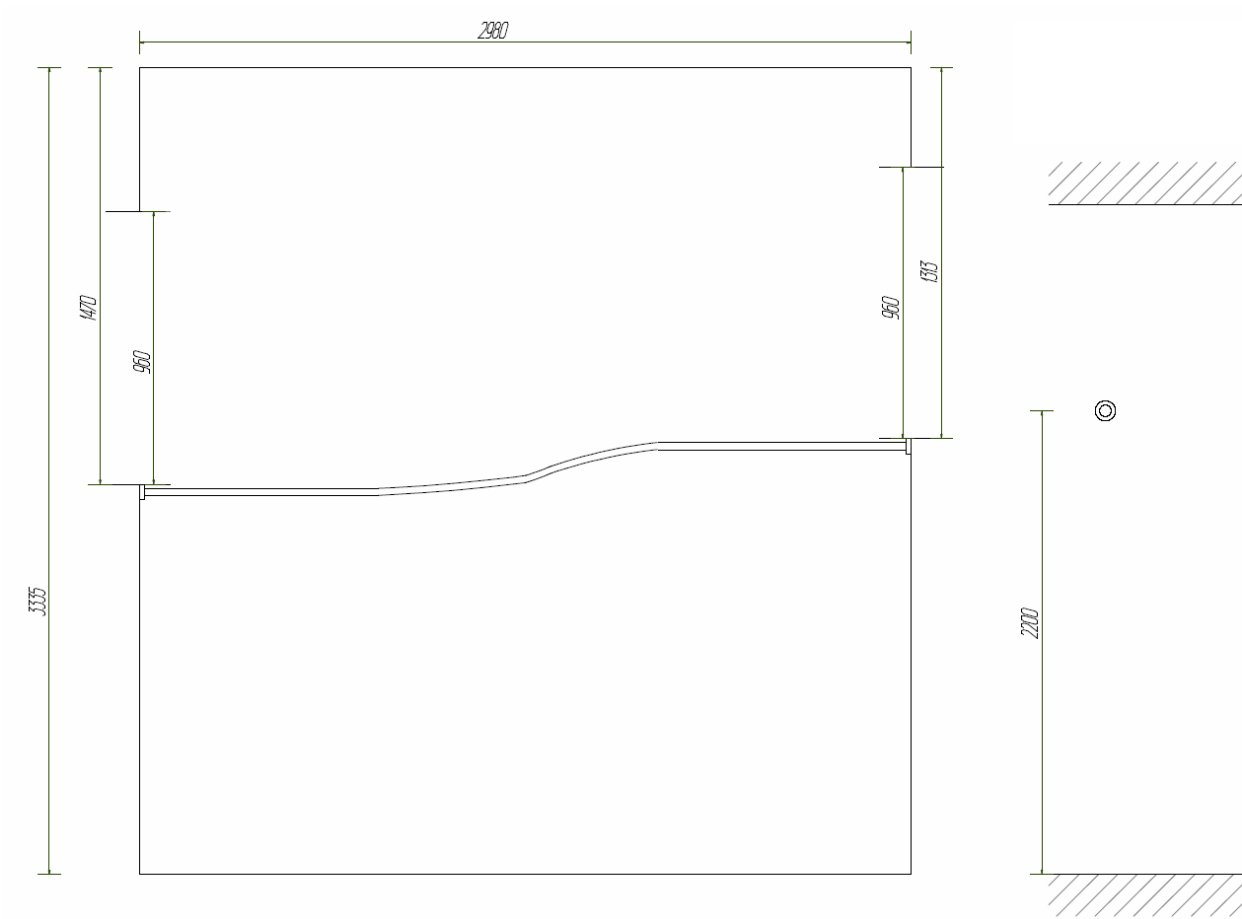


Pielikums Nr.5

3.stāvs, 310.kabinets

Metāla caurule aizkariem

Pirms mēbeļu izgatavošanas precizēt izmērus un apdares materiāla toņus.

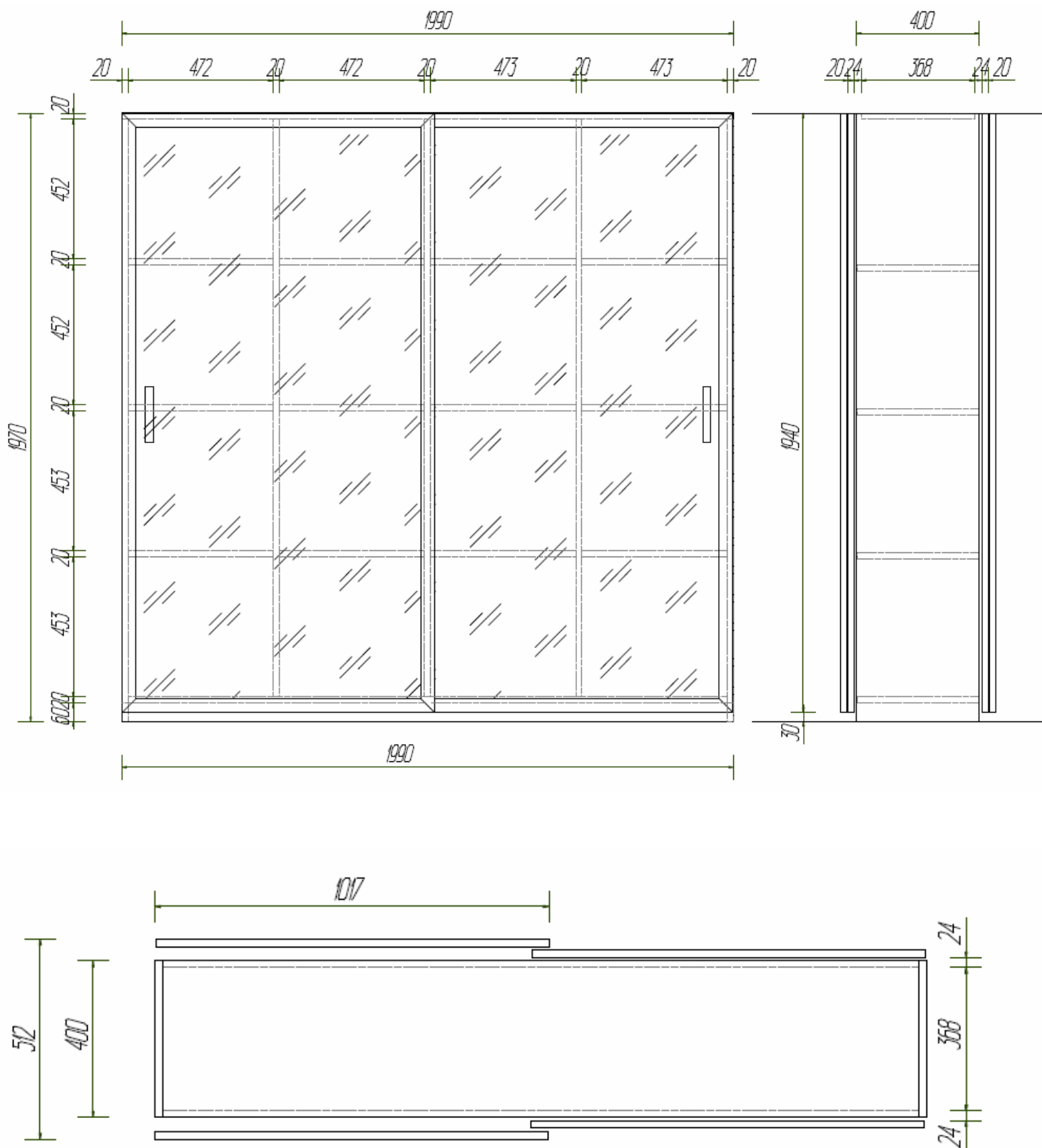


Pielikums Nr.6

3.stāvs, Operāciju zāle

Nerūsējoša tērauda skapis – 2 gab.

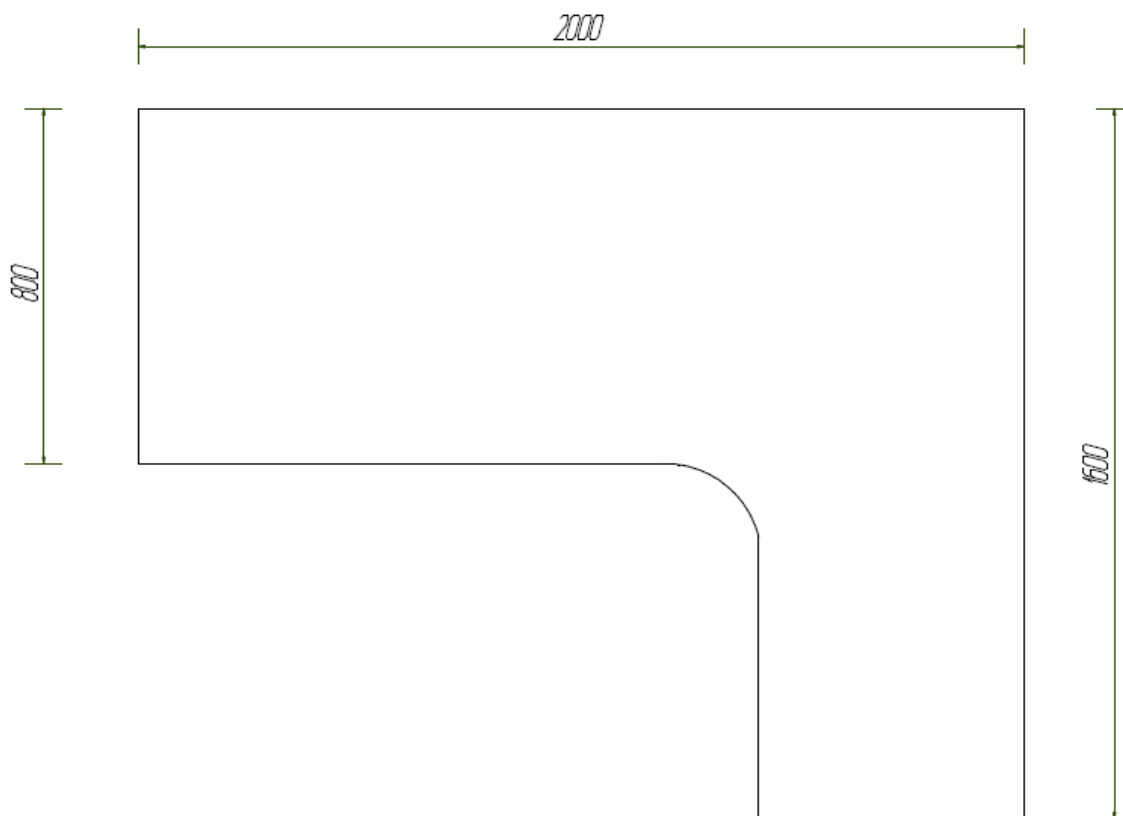
Pirms mēbeļu izgatavošanas precizēt izmērus un apdares materiāla toņus.



Pielikums Nr.10

1.stāvs, kabinets Nr.105, datorgalds

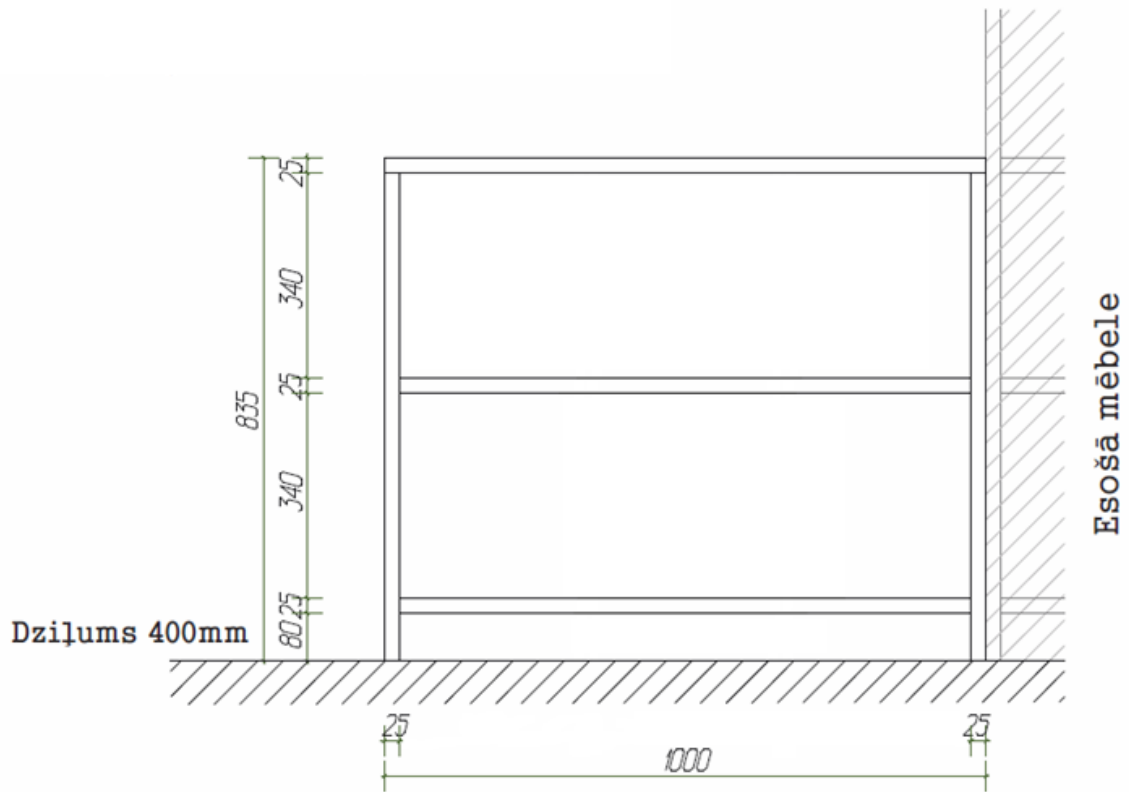
Pirms mēbeļu izgatavošanas precizēt izmērus un apdares materiāla toņus.



Pielikums Nr.11

1.stāvs, kabinets Nr.105, atvērtais skapis

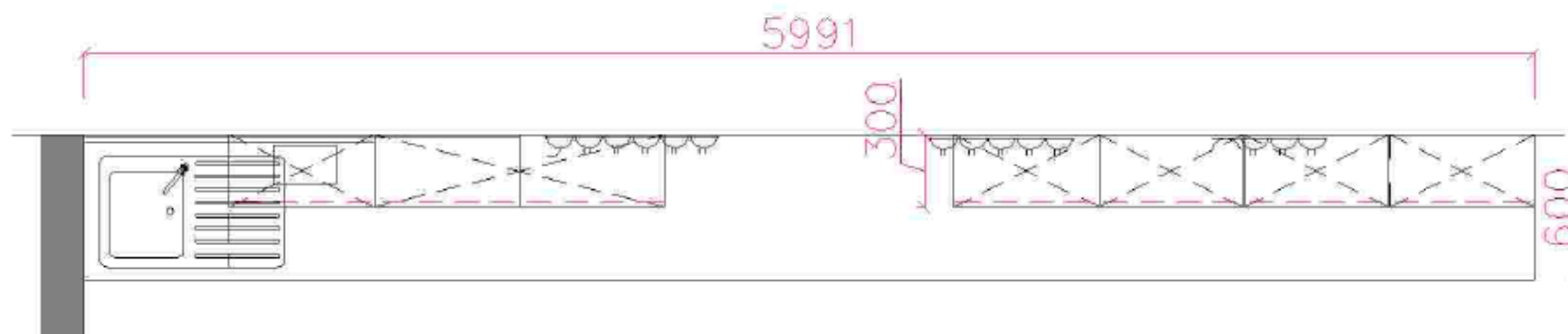
Pirms mēbeļu izgatavošanas precizēt izmērus un apdares materiāla toņus.



Pielikums Nr.12

4.stāvs- 421.kabinets

Pirms mēbeļu izgatavošanas precizēt izmērus un apdares materiāla toņus.



Mebelu virsmas
EGGER -F 276 ST9
Arcosa Sand

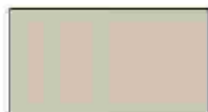
1



FRANKE nerusejoša teraudaizlietne
ETN 614 NOVA (78.0x43.5cm)



Virtuves udens maisītājs
HANSGROHE Focus E2 ID Nr.3976
(vai analogs izstrādājums)



Mebelu fasades-
piekaramie plaukti

EGGER U 104 ST15
Bešs (gaišs smilšu)

2



Lampa REVA G5 (virs spoguļa)



Mebelu fasades-
gridas korpusi

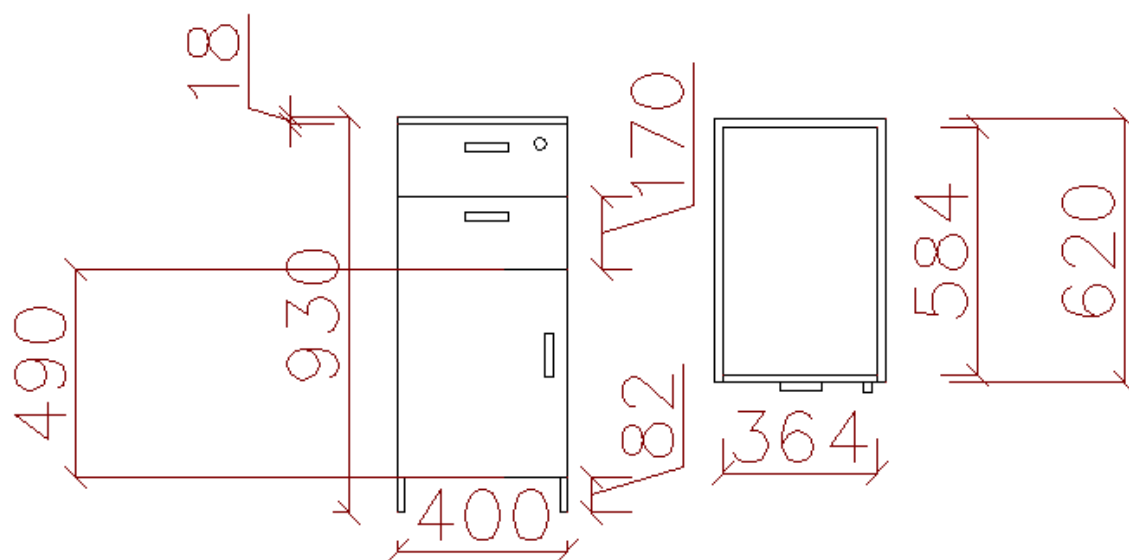
EGGER U 630 ST15
Laima zaļš

3

Pielikums Nr.13

4.stāvs- 421.kabinets

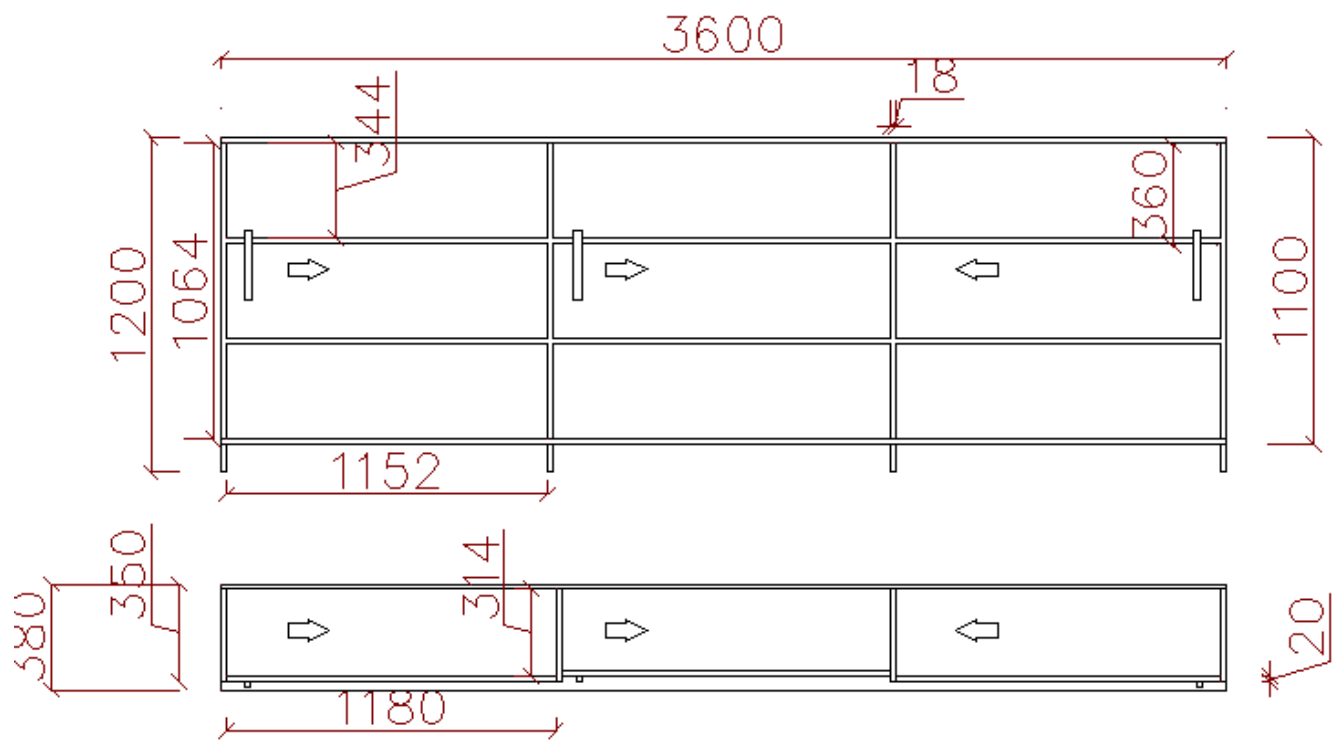
Pirms mēbeļu izgatavošanas precizēt izmērus un apdares materiāla toņus.



Pielikums Nr.14

4.stāvs- 421.kabinets

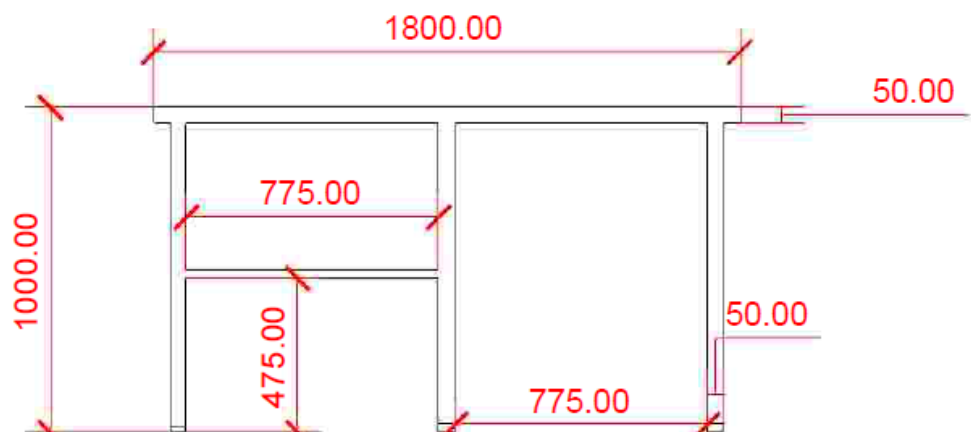
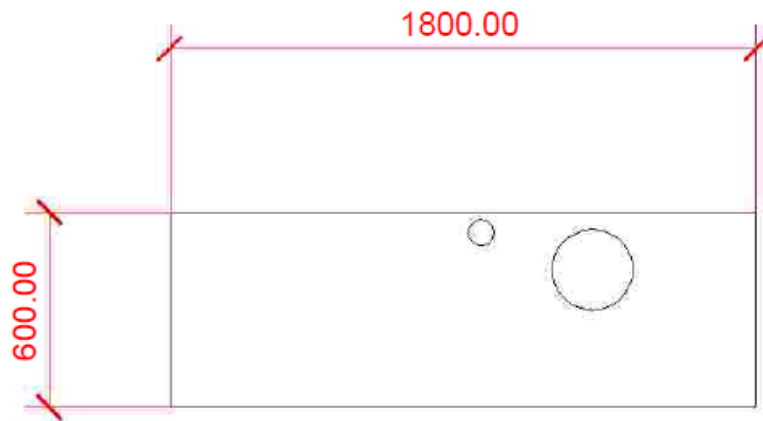
Pirms mēbeļu izgatavošanas precizēt izmērus un apdares materiāla toņus.



Pielikums Nr.15

Pagrabstāvs, kabinets Nr.27

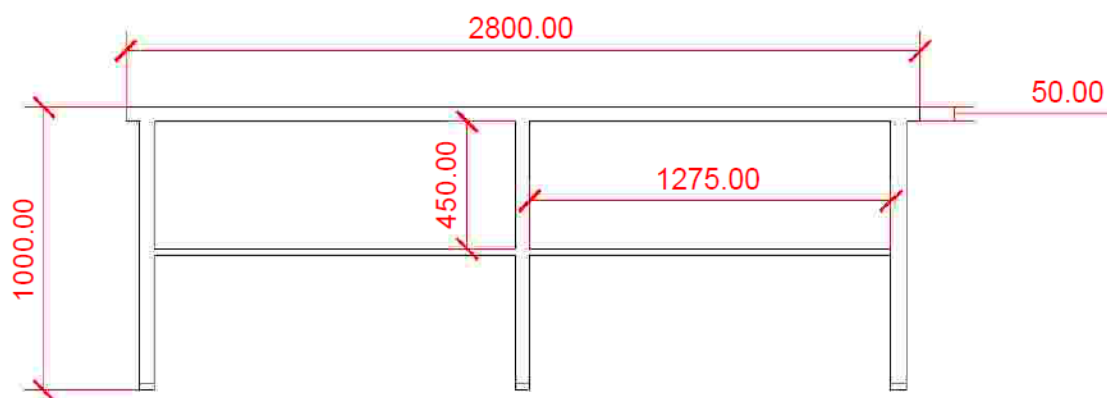
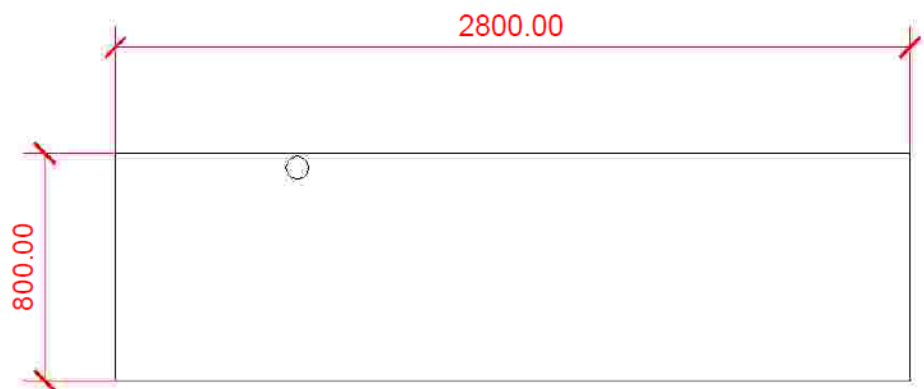
Pirms mēbeļu izgatavošanas precizēt izmērus un apdares materiāla toņus.



Pielikums Nr.16

Pagrabstāvs, kabinets Nr.27

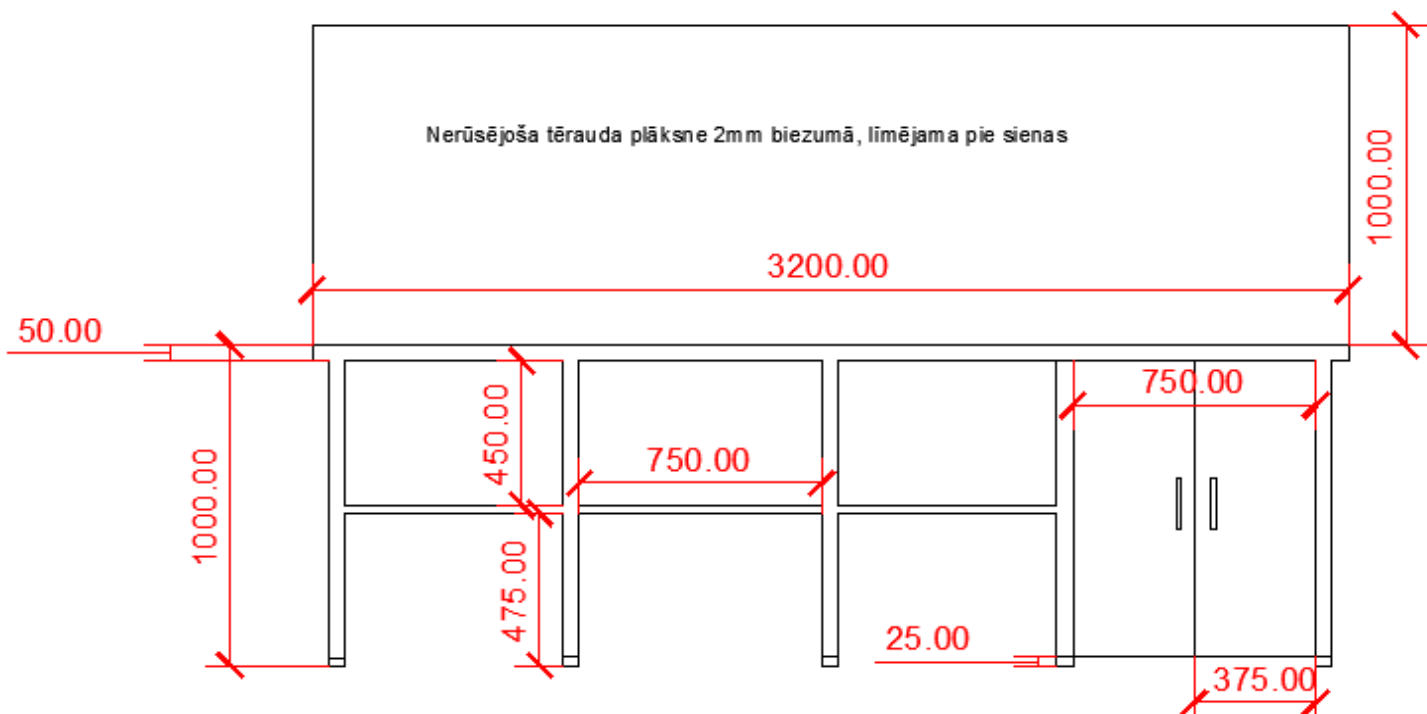
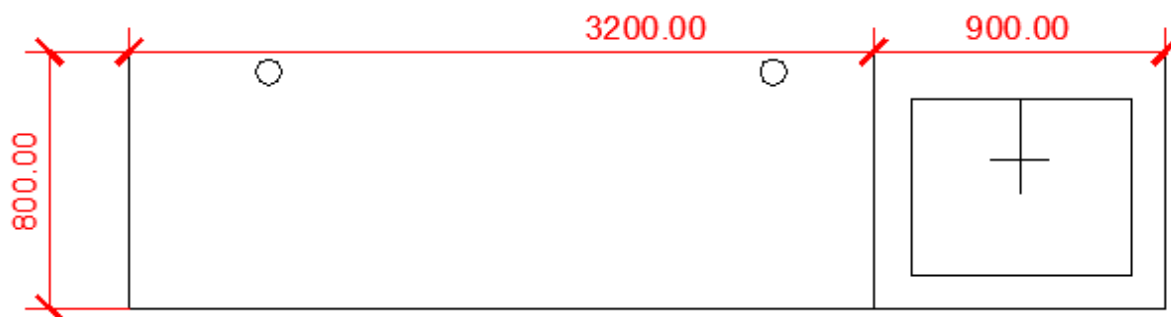
Pirms mēbeļu izgatavošanas precizēt izmērus un apdares materiāla toņus.



Pielikums Nr.17

Pagrabstāvs, kabinets Nr.27

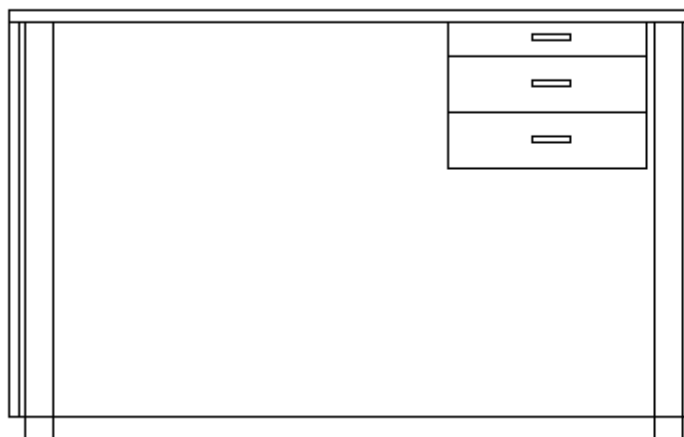
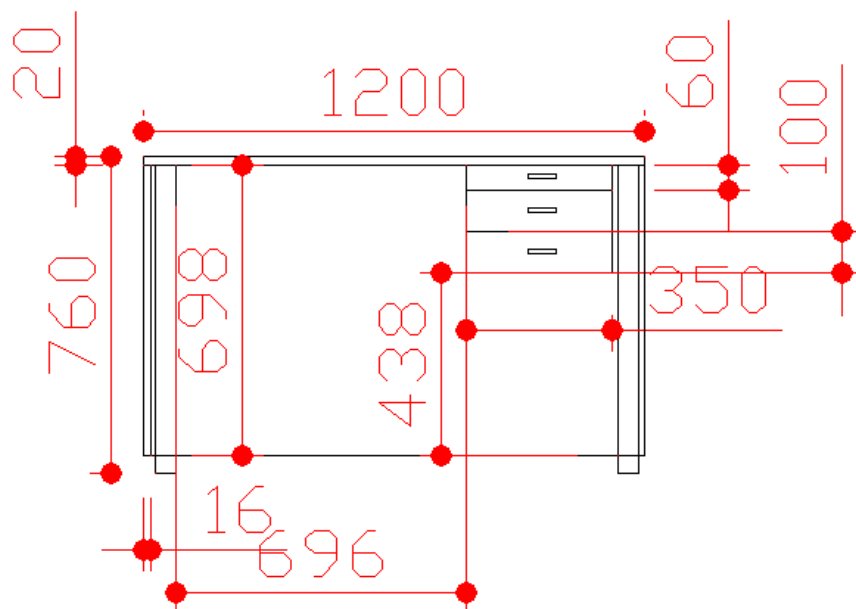
Pirms mēbeļu izgatavošanas precizēt izmērus un apdares materiāla toņus.



Pielikums Nr.19

Pagrabstāvs, 2.stāvs, Studentu klīnika

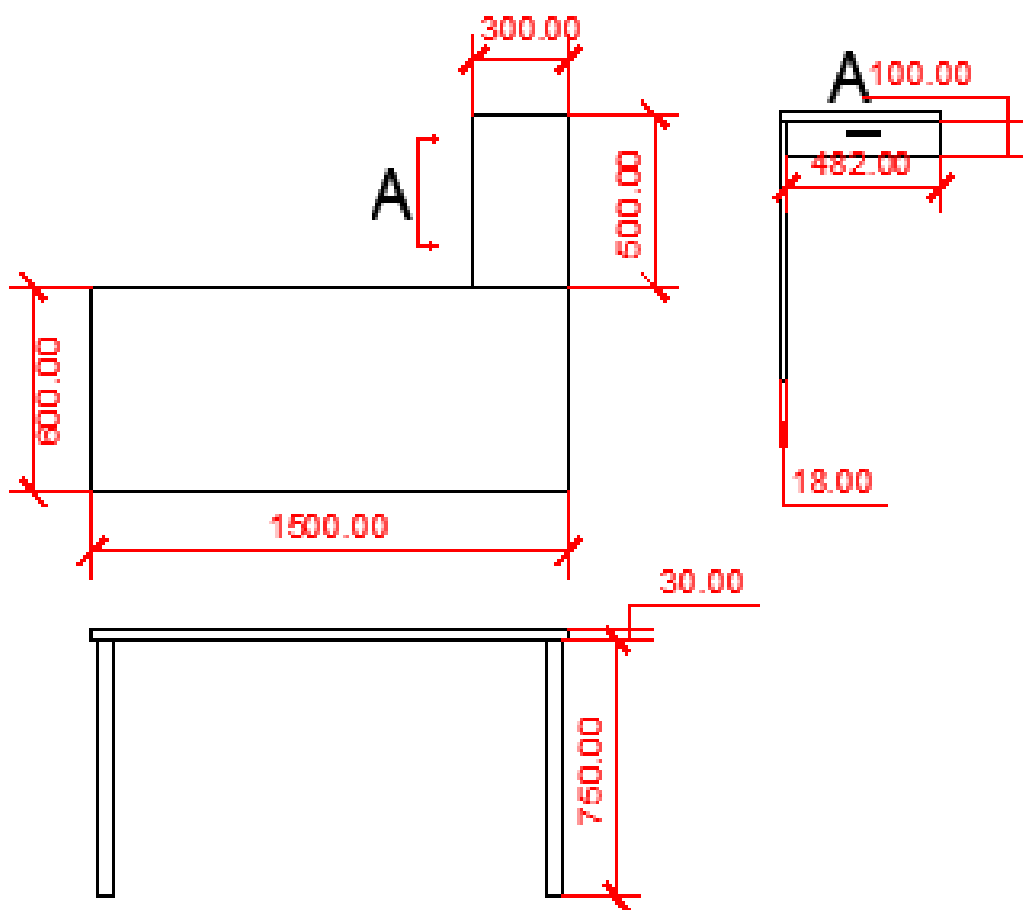
Pirms mēbeļu izgatavošanas precizēt izmērus un apdares materiāla toņus.



Pielikums Nr.20

1.stāvs, kabinets Nr.142

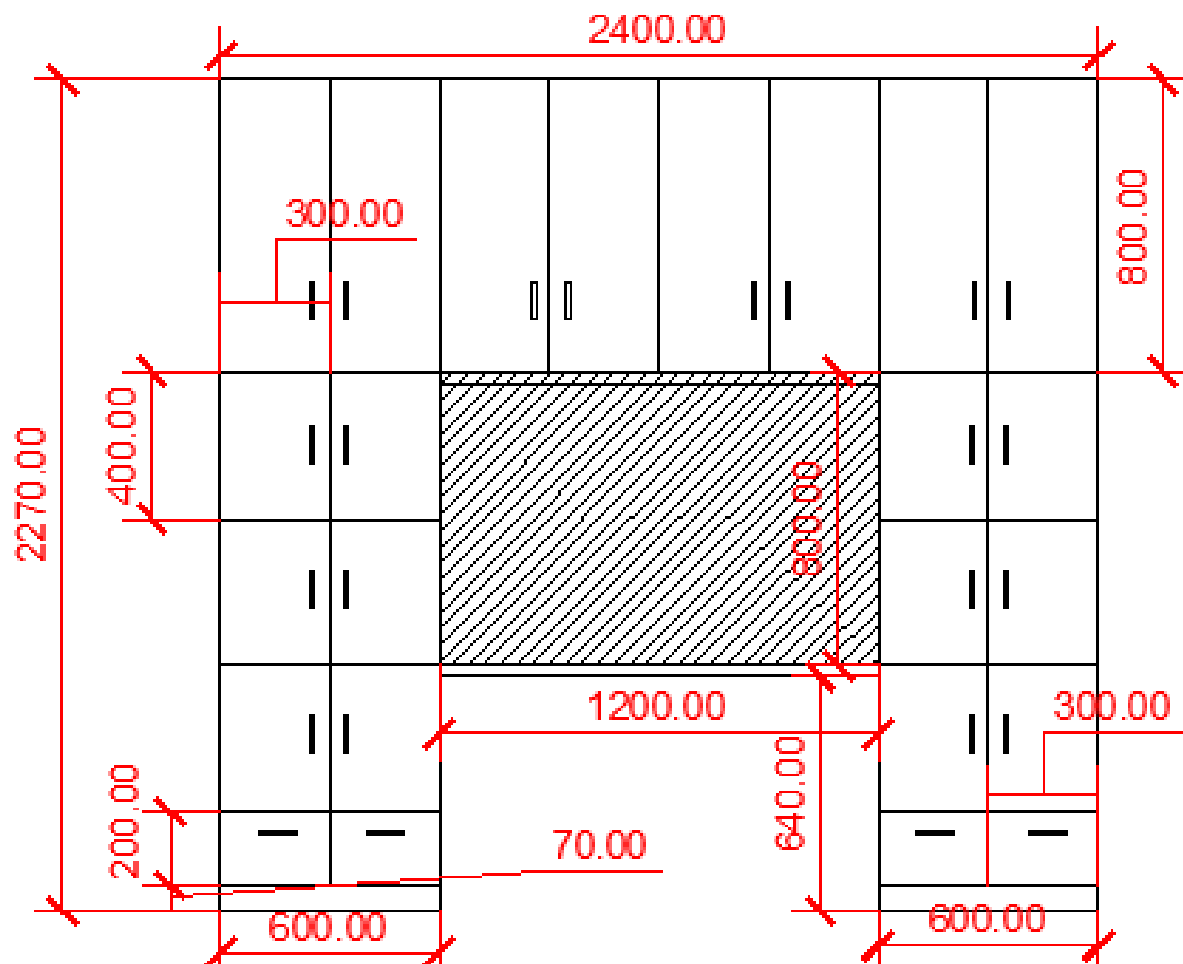
Pirms mēbeļu izgatavošanas precizēt izmērus un apdares materiāla toņus.



Pielikums Nr.21

1.stāvs, kabinets Nr.142

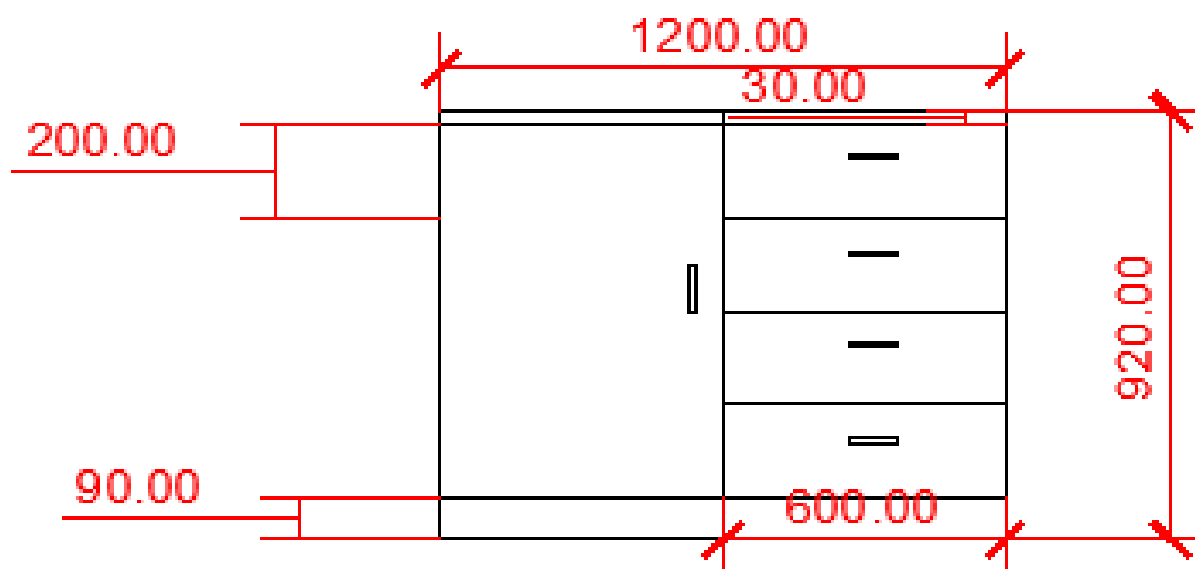
Pirms mēbeļu izgatavošanas precizēt izmērus un apdares materiāla toņus.



Pielikums Nr.22

1.stāvs, kabinets Nr.142

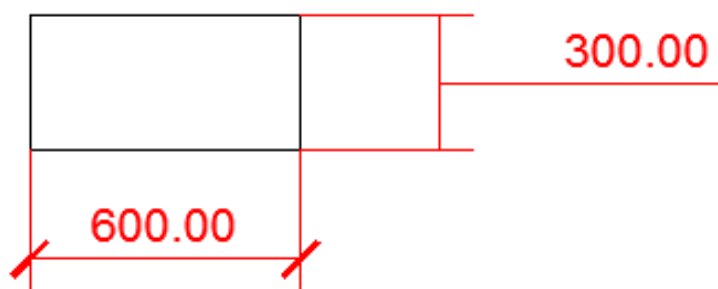
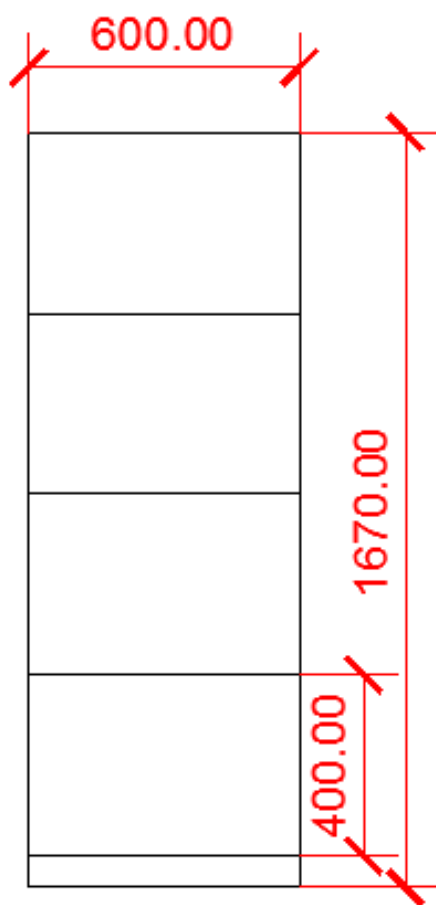
Pirms mēbeļu izgatavošanas precizēt izmērus un apdares materiāla toņus.



Pielikums Nr.23

1.stāvs, kabinets Nr.142

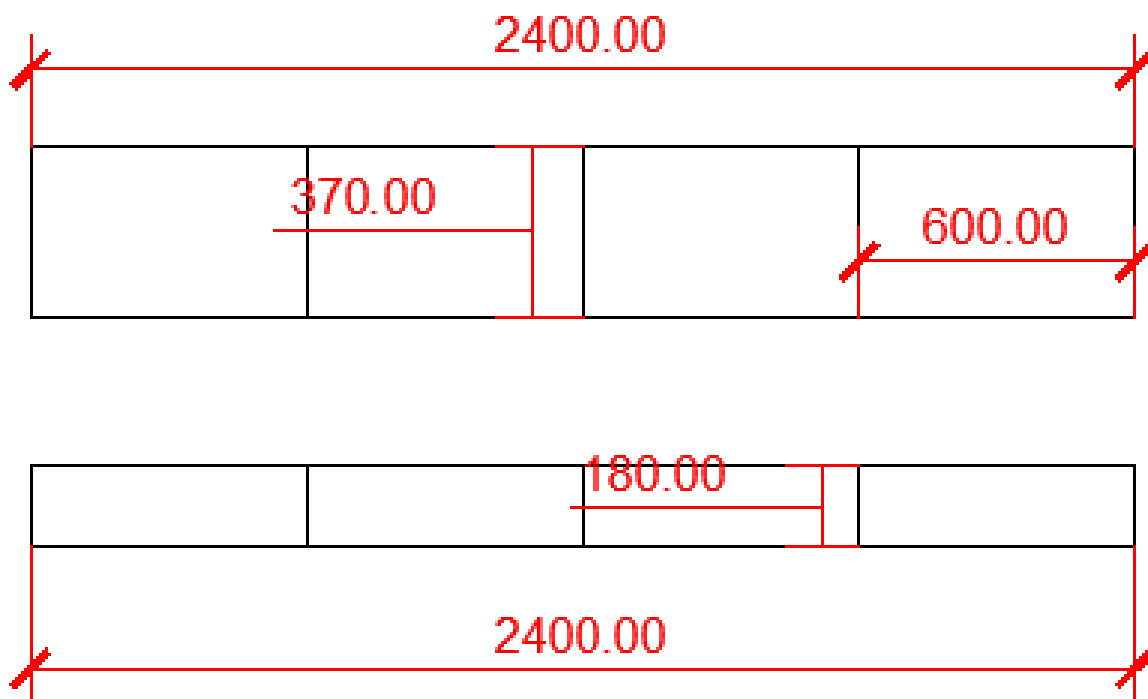
Pirms mēbeļu izgatavošanas precizēt izmērus un apdares materiāla toņus.



Pielikums Nr.24

1.stāvs, kabinets Nr.142

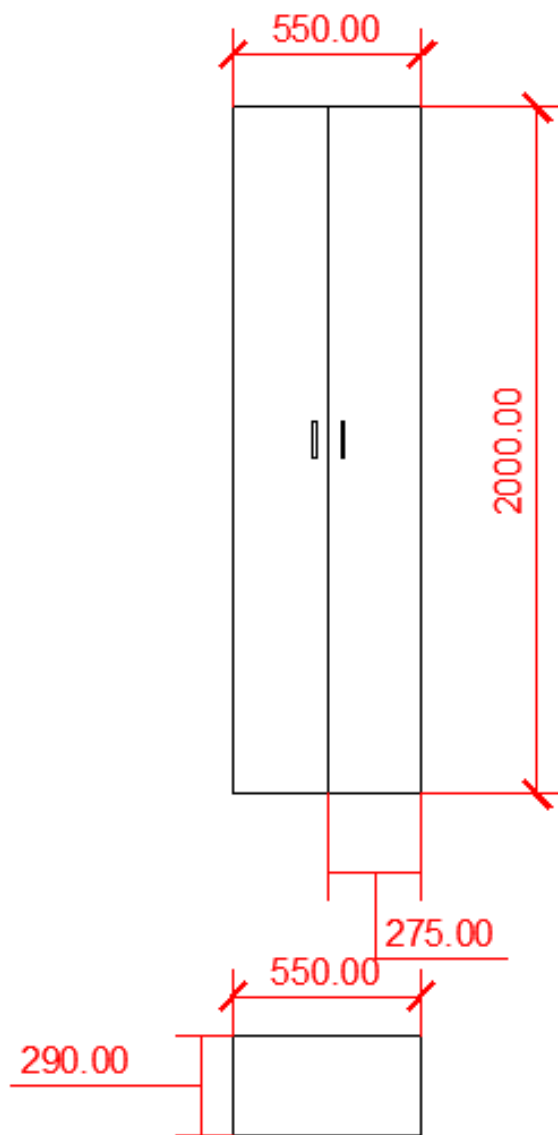
Pirms mēbeļu izgatavošanas precizēt izmērus un apdares materiāla toņus.



Pielikums Nr.25

1.stāvs, kabinets Nr.142 un Nr.144

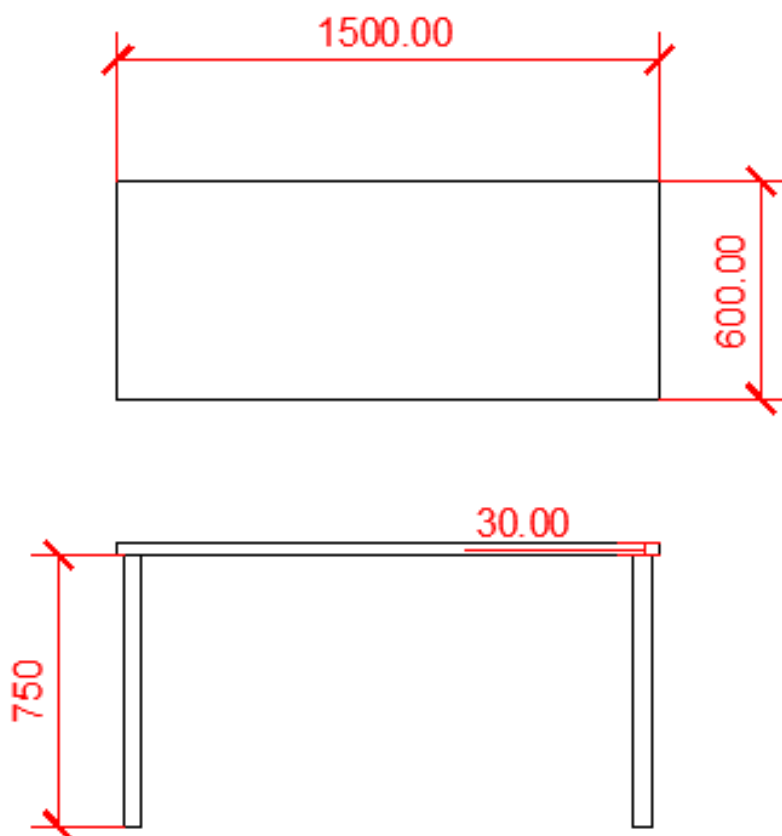
Pirms mēbeļu izgatavošanas precizēt izmērus un apdares materiāla toņus.



Pielikums Nr.26

1.stāvs, kabinets Nr.144

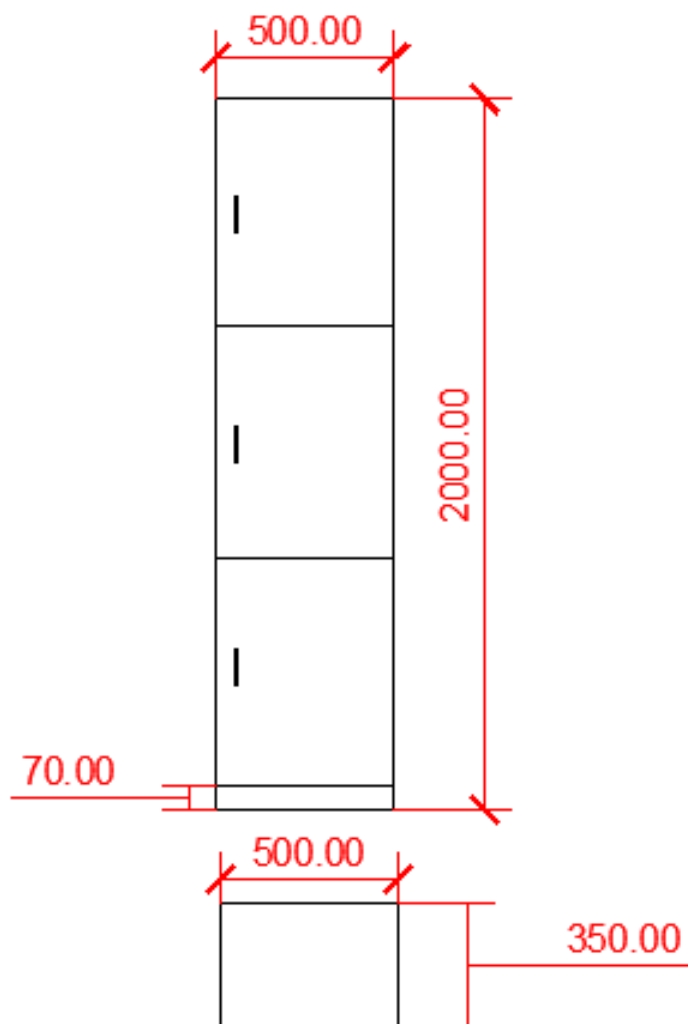
Pirms mēbeļu izgatavošanas precizēt izmērus un apdares materiāla toņus.



Pielikums Nr.27

1.stāvs, kabinets Nr.144

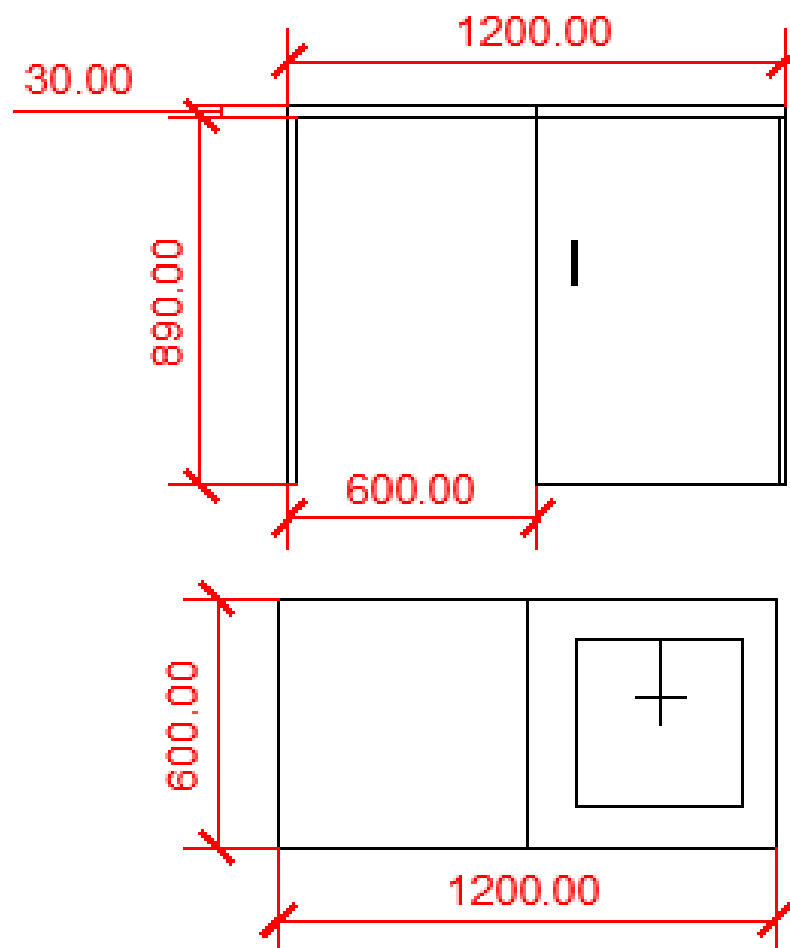
Pirms mēbeļu izgatavošanas precizēt izmērus un apdares materiāla toņus.



Pielikums Nr.28

1.stāvs, kabinets Nr.144

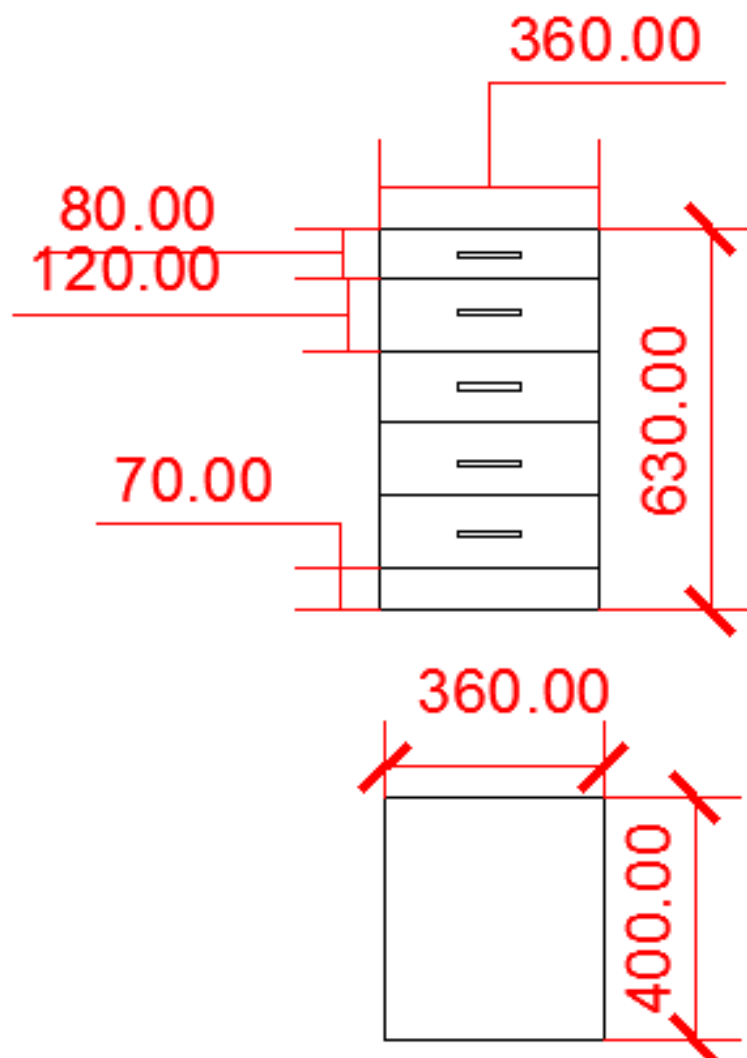
Pirms mēbeļu izgatavošanas precizēt izmērus un apdares materiāla toņus.



Pielikums Nr.29

1.stāvs, kabinets Nr.144

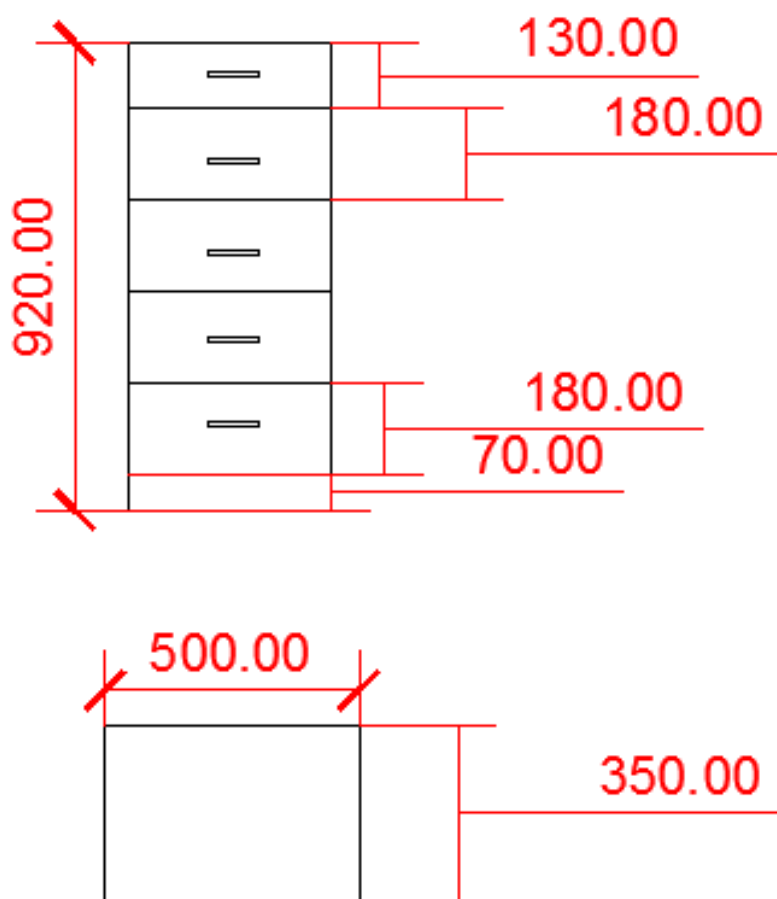
Pirms mēbeļu izgatavošanas precizēt izmērus un apdares materiāla toņus.



Pielikums Nr.30

1.stāvs, kabinets Nr.144

Pirms mēbeļu izgatavošanas precizēt izmērus un apdares materiāla toņus.



Pielikums Nr.31

1.stāvs, reģistratūra

Pirms mēbeļu izgatavošanas precizēt izmērus un apdares materiāla toņus.

